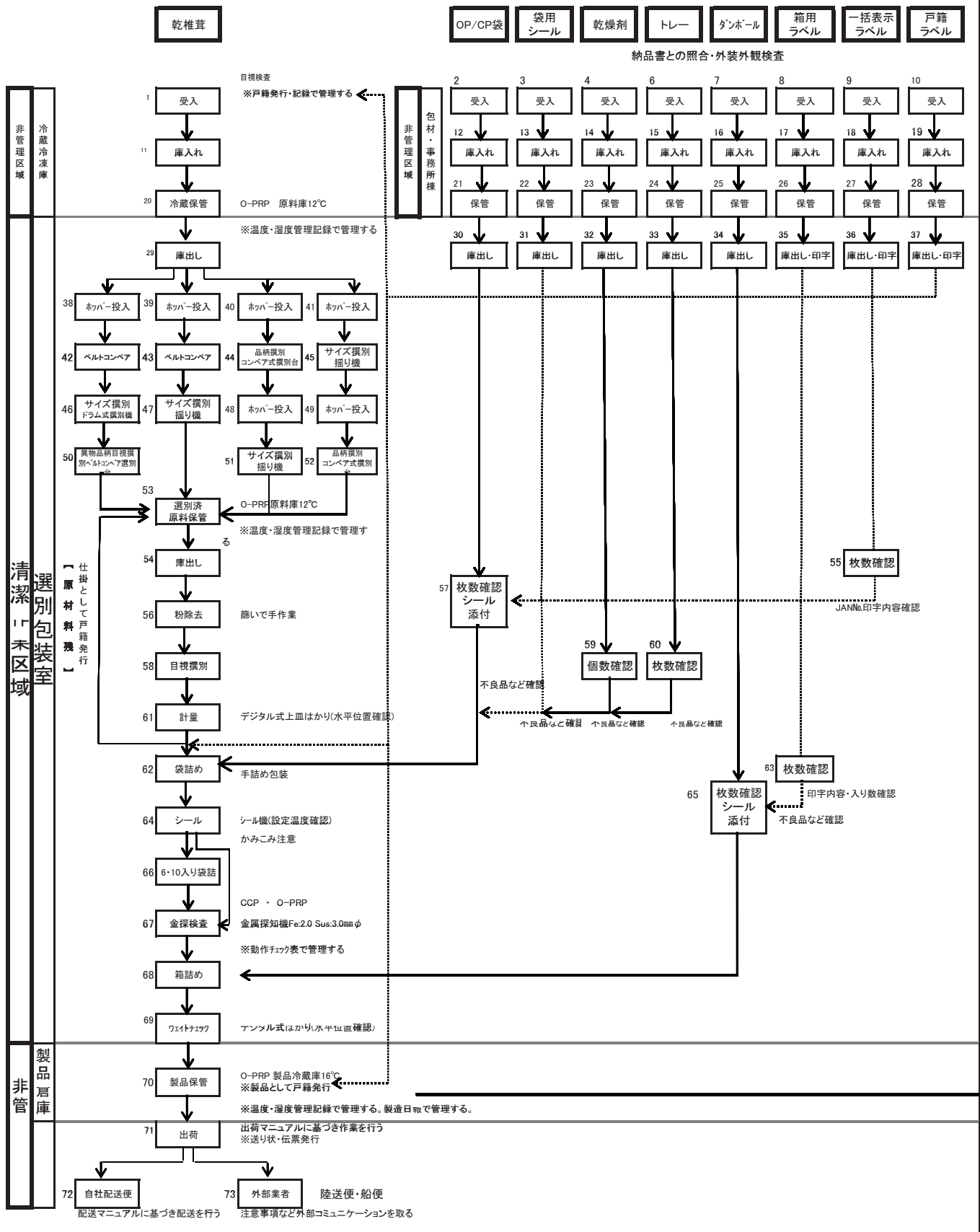


フローダイアグラム(日本産 乾椎茸 小袋製品) 製造: 自社

原材料

包材



管理区分	文章名		文書番号
非管理版 掲示用	フローダイアグラム (日本産 乾椎茸 小袋製品)		KS3-SSOP-301-0
作成年月日	承認	作成	頁数
2010年11月10日			1/1